

Victoria Arduino



dal 1905

VENUS FAMILY

manuale tecnico d'uso - technical manual

Victoria Arduino



VENUS FAMILY

Complimenti, lei ha scelto una macchina davvero *spettacolare*.
Legga con attenzione ciò che il libretto delle istruzioni consiglia di fare per “preparare”
la sua **“Venus Family”**. Si accorgerà di quanto sia facile fare ottimi caffè e cremosi
cappuccini. Col tempo, si renderà conto anche di quanta poca manutenzione servirà.

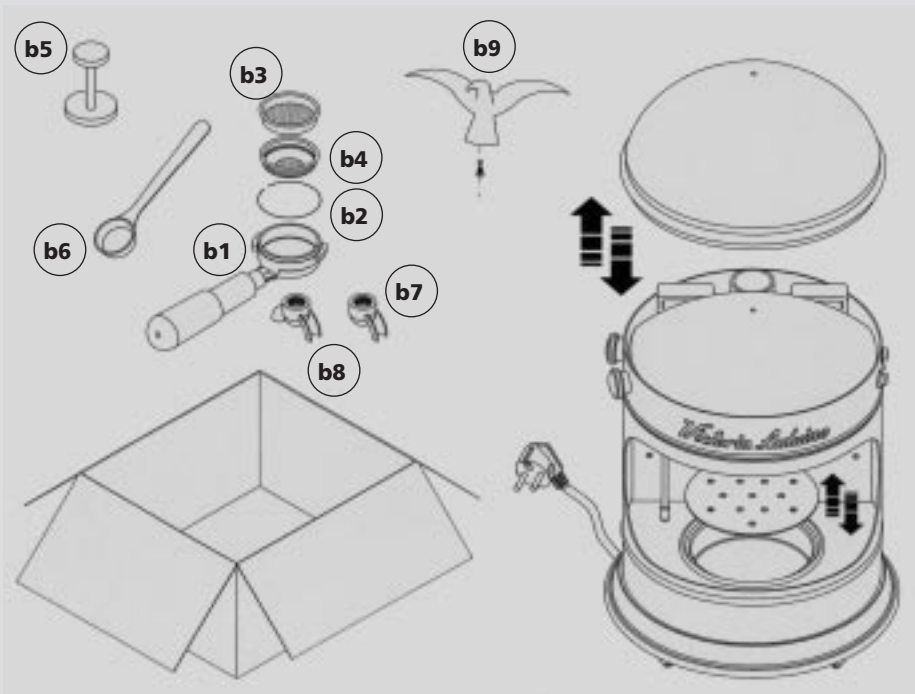
Victoria Arduino

VENUS FAMILY



Modello: Venus Family - **Gruppi:** 1 **Peso netto:** 16 Kg - **Peso Lordo:** 18 Kg - **Potenza termica:** 1000 W - **Volts** 208-240V 110-120V 50/60Hz
Dimensioni: L 320 mm A 510 mm P 320 mm - **Finitura in lamiera martellata:** rame, cromo, ottone

CE I marchi internazionali di approvazione certificano che tutte le macchine sono state sottoposte ad accuratissimi collaudi e controlli



La macchina e le sue parti vengono generalmente consegnate in scatole pallettizzate. In ogni caso al ricevimento controllare che:

1) L'imballo sia integro

2) Il contenuto sia:

a) macchina

b) scatola accessori:

b1) Porta filtro

b2) Molla filtro

b3) Filtro doppio

b4) Filtro singolo

b5) Pressino

b6) Dosatore

b7) Becco singolo

b8) Becco doppio

b9) Aquila

3) Non vi siano danni alla macchina o accessori.

In caso di danni o pezzi mancanti informare immediatamente il costruttore o i suoi rappresentanti di zona o la sua assicurazione.

NOTE GENERALI ALLA CONSEGNA

PRESCRIZIONI DI SICUREZZA

❶ Il presente libretto costituisce parte integrante ed essenziale del prodotto e dovrà essere consegnato all'utilizzatore. Leggere attentamente le avvertenze contenute nel presente libretto in quanto forniscono importanti indicazioni riguardanti la sicurezza di installazione, d'uso e manutenzione. Conservare con cura questo libretto per ogni ulteriore consultazione.

❷ Dopo aver tolto l'imballaggio assicurarsi dell'integrità dell'apparecchio. In caso di dubbio non utilizzare l'apparecchio e rivolgersi a personale professionalmente qualificato. Gli elementi dell'imballaggio (sacchetti in plastica, polistirolo espanso, ecc..) non devono essere lasciati alla

portata dei bambini in quanto potenziali fonti di pericolo, né essere dispersi nell'ambiente.

⚠PERICOLO DI INQUINAMENTO

❸ Prima di collegare l'apparecchio accertarsi che i dati di targa siano rispondenti a quelli della rete di distribuzione elettrica. La targa è situata sotto il basamento della macchina. L'installazione deve essere effettuata in ottemperanza alle norme vigenti nel paese dove la macchina viene installata, secondo le istruzioni del costruttore e da personale qualificato.

Il costruttore non può essere considerato responsabile per eventuali danni causati dalla mancanza di messa a terra dell'impianto. Per la sicurezza elettrica di questo apparecchio è obbligatorio predisporre l'impianto di messa a terra,

rivolgendosi ad un elettricista munito di idoneità tecnica certificata, che dovrà verificare che la portata elettrica dell'impianto sia adeguata alla potenza massima dell'apparecchio indicata in targa. **In particolare dovrà anche accertare che la sezione dei cavi dell'impianto sia idonea alla potenza assorbita dall'apparecchio. È vietato l'uso di adattatori, prese multiple e prolunghe. Qualora il loro uso si rendesse indispensabile è necessario chiamare un elettricista munito di patentino.**

❹ La macchina deve essere installata in accordo alle normative sanitarie locali vigenti per gli impianti idraulici. Quindi per l'impianto idraulico rivolgersi ad un tecnico autorizzato.

5 Questo apparecchio dovrà essere destinato solo all'uso descritto in questo manuale. Il costruttore non può essere considerato responsabile per eventuali danni causati da usi impropri, erronei ed irragionevoli.

⚠ AVVERTENZA

Prima di utilizzare la macchina leggere interamente il manuale d'uso o quantomeno le prescrizioni di sicurezza e la messa a punto.

6 L'uso di un qualsiasi apparecchio elettrico comporta l'osservanza di alcune regole fondamentali. In particolare:

- non toccare l'apparecchio con mani o piedi bagnati;

⚠ ATTENZIONE PERICOLO DI SCOSSA ELETTRICA

Qualsiasi operazione di pulizia, lavaggio o altri interventi all'interno della macchina devono essere eseguiti a **"stato energetico zero"**, spina di

collegamento alla rete (3) disinserita dalla rete.

- non usare l'apparecchio a piedi nudi;
 - non usare, prolunghe in locali adibiti a bagno o doccia;
 - non tirare il cavo di alimentazione, per scollegare l'apparecchio dalla rete di alimentazione;
 - non lasciare esposto l'apparecchio ad agenti atmosferici (pioggia, sole, ecc.);
 - non permettere che l'apparecchio sia usato da bambini, o da personale non autorizzato e che non abbia letto e ben compreso questo manuale.
-

7 Il tecnico autorizzato deve, prima di effettuare qualsiasi operazione di manutenzione, **staccare la spina dopo aver spento l'interruttore della macchina.**

7 **bis** Per le operazioni di pulizia portare la macchina a stato energetico **"0"**, cioè **"inter-**

ruttore macchina spento e spina staccata" ed attenersi esclusivamente a quanto previsto nel presente libretto.

8 In caso di guasto o di cattivo funzionamento dell'apparecchio, spegnerlo. È severamente vietato intervenire. Rivolgersi esclusivamente a personale professionalmente qualificato.

L'eventuale riparazione dei prodotti dovrà essere effettuata solamente dalla casa costruttrice o da centro di assistenza autorizzato utilizzando esclusivamente ricambi originali.

Il mancato rispetto di quanto sopra può compromettere la sicurezza dell'apparecchio.

9 All'installazione, l'elettricista munito di patentino dovrà prevedere un interruttore onnipolare come previsto dalle normative di sicurezza vigenti con distanza di apertura dei contatti uguale o superiore a 3 mm.

10 Per evitare surriscaldamenti pericolosi si raccomanda di svolgere per tutta la sua lunghezza il cavo di alimentazione.

11 Il cavo di alimentazione di questo apparecchio non deve essere sostituito dall'utente. In caso di danneggiamento, spegnere l'apparecchio e per la sua sostituzione rivolgersi esclusivamente a personale professionalmente qualificato.

12 Allorché si decida di non utilizzare più un apparecchio di questo tipo si raccomanda di renderlo inoperante dopo aver staccato la spina, tagliare il cavo di alimentazione.

⚠ ATTENZIONE PERICOLO DI INQUINAMENTO

Non disperdere la macchina nell'ambiente: per lo smaltimento rivolgersi ad un centro autorizzato o contattare il costruttore che darà indicazioni in merito.

13 Per favorire l'areazione della macchina posizionarla a cm 15 da muri o altre macchine dalla parte dell'areazione.

14 Durante l'uso della lancia del vapore, prestare molta attenzione e non mettere le mani sotto di esso e non toccarla subito dopo l'uso.

⚠ ATTENZIONE PERICOLO DI USTIONE

15 Ricordare che prima di effettuare qualsiasi operazione di installazione, manutenzione, scarico, regolazione, l'operatore qualificato deve indossare i guanti da lavoro e le scarpe antinfortunistiche.

TRASPORTO E MOVIMENTAZIONE

IDENTIFICAZIONE MACCHINA

Per qualsiasi comunicazione con il costruttore Victoria Arduino, citare sempre il numero di matricola della macchina.

La macchina viene trasportata in pallett con più macchine dentro scatoloni assicurati al pallett con delle centine.

Prima di procedere a qualsiasi operazione di trasporto o movimentazione, l'operatore deve:

- indossare guanti e scarpe antinfortunistici ed una tuta con elastici alle estremità.

Il trasporto del pallett deve essere effettuato con un mezzo di sollevamento adeguato (tipo muletto).

ATTENZIONE PERICOLO DI URTO O SCHIACCIAMENTO

L'operatore durante tutta la movimentazione, deve avere l'attenzione che non ci siano persone, cose od oggetti nell'area di operazione.

Sollevarre lentamente il pallett a circa 30 cm da terra e raggiungere la zona di carico. Dopo aver verificato che non ci siano ostacoli, cose o persone, procedere al carico.

Una volta arrivati a destinazione, sempre con un mezzo di sollevamento adeguato (es. muletto), dopo essersi assicurati che non ci siano cose o persone nell'area di scarico, portare il pallett a terra e movimentarlo a circa 30 cm da terra, fino all'area di immagazzinamento.

ATTENZIONE PERICOLO DI URTO O SCHIACCIAMENTO

Prima della seguente operazione verificare che il carico sia a posto e che con il taglio delle centine non cada.

L'operatore con guanti e scarpe antinfortunistiche, deve procedere al taglio delle centine e allo stoccaggio del prodotto, in questa operazione consultare le caratteristiche tecniche del prodotto per vedere il peso della macchina da immagazzinare e potersi regolare di conseguenza.

ATTENZIONE PERICOLO DI INQUINAMENTO

Una volta liberata la macchina del pallett o del contenitore, non disperderlo nell'ambiente, pericolo di inquinamento.

ISTRUZIONI

MESSA IN FUNZIONE

1_Montare sulla cupola l'aquila che si trova nella scatola accessori.

2_Alzare la cupola e riempire con acqua potabile la vaschetta di plastica bianca, successivamente rimontare la cupola.

3_Collegare la spina di alimentazione ad una presa di corrente dotata di messa a terra.

4_Posizionare il tubo del vaporizzatore in corrispondenza della griglia raccogliocce, quindi azionare l'interruttore erogazione caffè ☕, e contemporaneamente aprire, ruotandolo, il rubinetto del vaporizzatore ☕. Al momento della fuoriuscita dell'acqua richiudere il rubinetto e aspettare che anche dal gruppo fuoriesca dell'acqua.

A questo punto spegnere l'interruttore erogazione caffè ☕.

5_Agganciare la coppa portafiltro al gruppo con movimento da sinistra verso destra.

6_Schiacciare l'interruttore con il simbolo "on/off" ed attendere circa cinque minuti (tempo necessario per la preparazione della macchina).

PREPARAZIONE DEL CAFFÈ

1_Sganciare il portafiltro con movimento da destra verso sinistra. In dotazione vi sono due filtri (uno più capiente ed uno meno capiente) e due becchi (uno singolo e uno doppio). Il filtro più capiente, insieme al becco doppio, verrà utilizzato per due caffè, mentre il filtro meno capiente, insieme al becco singolo, verrà utilizzato per un caffè. La molla reggifiltro va inserita nel portafiltro.

Per un caffè si utilizzerà il filtro meno capiente riempito con una sola dose del misurino, per due caffè si utilizzerà invece il filtro più capiente riempito con due dosi del misurino. Pressare il caffè con il pressino quindi riagganciare saldamente il portafiltro con movimento da sinistra verso destra.

2_Posizionare la o le tazze in corrispondenza delle fuoriuscite del portafiltro ed azionare l'interruttore erogazione caffè ☕, ottenuta la dose desiderata di caffè spegnere l'interruttore erogazione caffè ☕.

USO DEL VAPORIZZATORE

1_Ruotare la manopola del termostato sulla posizione ☕.

2_Aprire il rubinetto del vaporizzatore per scaricare tutta l'acqua che fuoriesce in un recipiente. Richiudere il rubinetto ed attendere circa un minuto.

3_Preparare ciò che si vuole riscaldare (latte, acqua, cioccolata, etc.).

4_Immergere il tubo del vaporizzatore ed aprire il rubinetto, tenerlo aperto fino al raggiungimento della temperatura desiderata del preparato.

Attenzione, Molto Importante

Al termine dell'uso del vaporizzatore riportare la manopola del termostato sulla posizione ☕caffè ed azionare l'interruttore erogazione caffè ☕ fino a che non esca acqua calda dal gruppo.

CONSIGLI:

Prima di usare la macchina controllare sempre che ci sia acqua nella vaschetta. Circa ogni dieci caffè svuotare la vaschetta raccogliogocce avendo cura di ricollegare il tubo di plastica al momento del suo riposo zionamento. Se la macchina non è utilizzata con continuità lasciate agganciato il porta-filtro senza serrarlo con forza.

PULIZIA DELLA CARROZZERIA

Non usare alcun prodotto detergente, usare soltanto una spugna morbida e ben pulita con dell'acqua.

Eventuali ossidazioni della carrozzeria sono del tutto normali essendo questa realizzata con ottoni o rame naturali (a secondo delle versioni).

_L'USO DELLA MACCHINA PER CAFFÈ È VIETATO AI BAMBINI

_NON IMMERGERE LA MACCHINA PER CAFFÈ IN ACQUA

_PRIMA DI EFFETTUARE QUALSIASI OPERAZIONE ALL'INTERNO DELLA MACCHINA TOGLIERE LA PRESA DI CORRENTE.

VENUS FAMILY

Congratulations, you have chosen a really *spectacular* machine.
Read carefully what is advised in the instruction manual for “setting-up” of your
“Venus Family”. You will see how easy it is to make delicious coffee and creamy
cappuccinos. With the passing of time, you will also realise how little maintenance is needed.

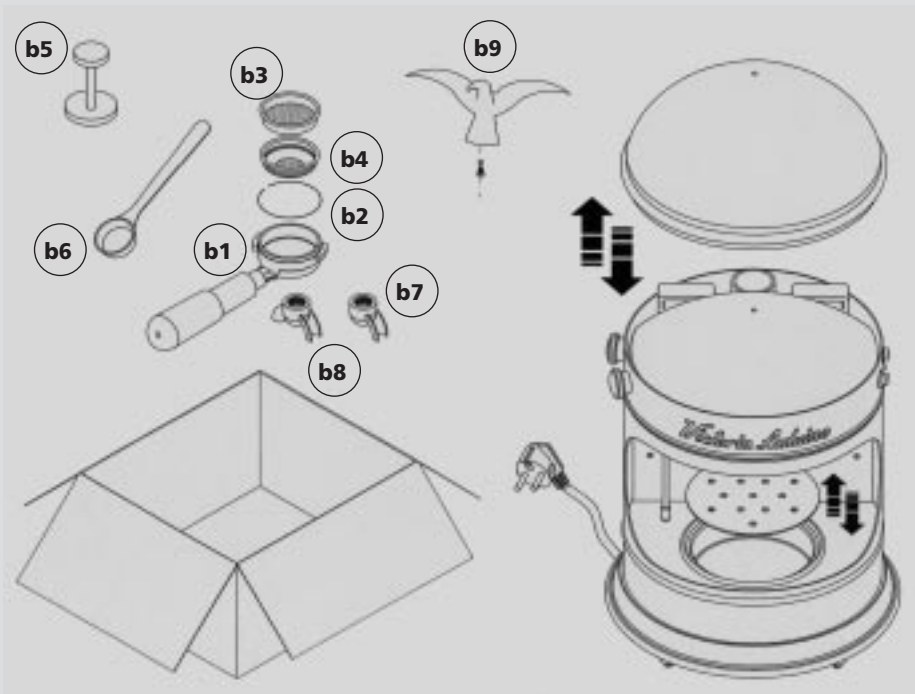
Victoria Arduino

VENUS FAMILY



Model: Venus Family - **Groups:** 1 **Net weight:** 16 Kg - **Gross weight:** 18 Kg - **Thermal power:** 1000 W - **Volts** 208-240V 110-120V 50/60Hz
Dimensions: Length 320 mm Height 510 mm Width 320 mm - **Finishing in beaten sheet metal:** copper, chrome, brass

CE The international approval labels certify that all the machines have regularly undergone expert checks and tests



The machine and its parts are generally consigned to palletised boxes. In any case when receiving it, please do check that:

1) the packaging is intact

2) the contents are:

a) machine

b) accessories' box:

b1) Filter holder b2) Spring filter

b3) Double filter b4) Single filter

b5) Small press b6) Measuring spoon

b7) Single spout b8) Double spout

b9) Eagle

3) The machine or accessories aren't damaged.

In case of damage or missing pieces, please inform the manufacturer immediately or its agents in the area or its insurance.

GENERAL REMARKS ON THE CONSIGNMENT

SAFETY REGULATIONS

❶ The present manual is an integral and essential part of the product and will have to be handed over to the user. Read carefully the written warnings in the present manual as they give important suggestions concerning the safety of installation and set-up, use and maintenance. Keep this manual in a safe place for further information.

❷ After removing the packaging, check the integral parts of the machine are intact. If in doubt, do not use the machine and contact the professionally qualified personnel. The elements of the packaging (plastic bags, polystyrene, nails, etc.) must be kept out of

children's reach as they can be potential sources of danger and they mustn't be disposed of in the environment.

⚠ POLLUTION DANGER

❸ Before connecting the machine, make sure that the data of the plate correspond to those of the electrical distribution network. The plate is located under the machine's base. The installation has to be carried out in compliance with the regulations of the Country where the machine is set-up, according to the instructions by the manufacturer and qualified personnel.

The manufacturer can't be considered responsible for possible damage caused by failure in earthing the plant. For the electrical safety of this machine it is obligatory to arrange

the earthing plant, contact an electrician with proper and certified technical suitability, to check the electrical capacity of the plant is adequate to the maximum power of the machine, stated on the plate. **In particular the electrician will have to make sure that the section of the plants' cables is suitable to the power absorbed by the machine.**

The use of adaptors, multi-sockets and extensions is forbidden. If their use is necessary, it is compulsory to call a licensed electrician.

❹ The machine must be set-up according to the sanitary and health regulations valid for hydraulic plants. For the hydraulic plant contact an authorised technician.

⚠ THIS EQUIPMENT IS TO BE INSTALLED TO COMPLY WITH THE APPLICABLE FEDERAL, STATE, OR LOCAL PLUMBING CODES.

5 This machine will have to be used only for the purpose described in this manual.

The manufacturer can't be considered responsible for possible damage caused by improper, wrong, or unreasonable uses.

⚠ WARNING

Before using the machine read carefully and completely the instruction manual, safety regulations and the machine tuning/ directions.

6 The use of any electrical device must comply with fundamental regulations. In particular:

- do not touch the machine with wet hands or feet;

⚠ WARNING DANGER OF ELECTRICAL SHOCK

Any cleaning operation, the washing or other interventions inside the machine must be carried out when the **"energetic state is zero"**, connecting plug to the net (3) disconnected from the net itself.

- do not use the machine barefoot;
- do not use extensions in places used as a bath or shower;
- do not pull the supply cable, to disconnect the machine from the supplying net;
- do not leave the machine exposed to atmospheric agents (rain, sun, etc);
- do not allow the machine to be used by children or by non-authorized personnel that haven't read and understood this manual.

7 The authorized technician has to, before carrying out any maintenance operation, **unplug the socket after having switched off the machine switch.**

7 bis For the cleaning operations bring the machine to energetic state **"0"**, that is to say **"machine is switched off and socket unplugged"** and keep exclusively to what is stated in the present manual.

8 In case of breakdown or wrong functioning of the machine, switch it off. Any intervention is strictly forbidden. Contact exclusively professionally authorized personnel.

The possible repair of the products will have to be made by the manufacturer only or by an authorized service using exclusively original spare parts.

Non-compliance with the above stated can compromise the safety of the machine.

9 When setting it up, the licensed electrician will have to check an omni-polar switch is

provided by the actual safety regulations with opening distance from the contacts the same or bigger than 3 mm.

10 To avoid dangerous overheating, we do recommend you uncoil the supply cable to its full length.

11 The user mustn't replace the supply cable of this machine. In case of damage, switch the machine off and for its replacement contact exclusively professionally qualified personnel.

12 In the event that you decide not to use a machine of this kind anymore, we advise you make it ineffective by unplugging the socket, then cut the supply cable.

 WARNING DANGER OF POLLUTION

Do not dispose of the machine in the environment:

for waste disposal, contact a specialised authorised centre or contact the manufacturer that will give you information about this.

13 To help the aeration of the machine place it 15 cm from the walls or from other machines on the aeration side.

14 When using the vapour spear, pay much attention and do not place hands under it and do not touch it immediately after its use.

 WARNING DANGER OF BURNING

15 Remember that before carrying out any set-up operation, maintenance, download, or tuning, the qualified operator has to wear working gloves and safety shoes.

TRANSPORT AND HANDLING

MACHINE'S IDENTIFICATION

For any communication with the manufacturer Victoria Arduino, always have the plate number of the machine to hand.

The machine is carried in a pallet further more machinery is inside cardboard boxes connected to the pallet by frameworks.

Before starting any operation of transport and movement, the operator has to:

- Wear safety gloves, shoes and an overall with elastic bands at the ends. The pallet transport has to be made by suitable lifting means (like a forklift truck).

⚠ ATTENTION DANGER OF COLLISION OR CRUSHING

During the handling the operator must pay attention that in the operating area there aren't any people, things or other objects.

Lift the pallet slowly at about a height of 30 cm. from the ground and then reach the loading area. Proceed to the loading only after having checked that there aren't any obstacles, things or people in the way.

Once arrived at destination, always using a suitable lifting means (e.g. forklift truck) make sure that there aren't any things or people in the download area, then bring the pallet to the ground and handle it to reach 30 cm. from the ground until the stocking and warehouse area.

⚠ ATTENTION DANGER OF COLLISION OR CRUSHING

Before the following operation, please check that the load is in the correct position and that it won't fall when cutting the frameworks.

The operator with gloves and safety shoes must cut the frameworks and then stock the product. For this operation please refer to the technical characteristics of the product to check the weight of the machine to be stocked and act or proceed consequently.

⚠ ATTENTION DANGER OF POLLUTION

Once having taken the machine out of the pallet or the container, do not dispose of it in the environment, danger of pollution.

INSTRUCTIONS

INSTALLATION AND SET-UP

1_ Assemble the eagle on the dome that is in the accessories box.

2_ Lift the dome and fill the white plastic container with drinking water, then reassemble the dome.

3_ Connect the supply plug to an electric socket with earthing.

4_ Position the vapour tube in correspondence to the drip tray, then action the switch for the coffee supply ☕ and at the same time open, by rotating it, the vapour tap 🌀. When the water comes out, turn the tap and wait for the water to come out from the machine.

At this stage press the on/off switch for coffee supply ☕.

5_ Hook the filter holder bowl with a movement from left to right.

6_ Press the switch with the symbol “on/off” and wait about five minutes (necessary time for the machine preparation).

MAKING COFFEE

1_ Take off the filter holder with a movement from right to left. In the equipment there are two filters (a bigger and a smaller one) and two spouts (a single and a double one). The bigger filter will be used, together with the double spout, for two coffees, while the smaller filter together with the single spout, will be used to make one coffee. The filter holder spring must be inserted in the filter holder.

For one coffee you will use the smaller filter filled with a single measure from the measuring spoon, for two coffees you will use the bigger filter instead, filled with two measures of the measuring spoon. Press the coffee with the small press, then hook safely the filter holder with a movement from left to right.

2_ Place one or two cups in correspondence with the exits of the filter holder and press the switch for coffee supply; ☕ once you have the desired quantity, press the on/off switch for coffee supply ☕.

USE OF THE VAPORISER

1_ Turn the knob of the thermostat into position 🌀 .

2_Open the vaporiser tap to download all the water coming out of the container. Reclose the tap and wait for about one minute.

3_Prepare whatever you wish to warm (milk, water, chocolate, etc.).

4_Plunge the vaporiser tube and turn the tap, leaving it in that position until it reaches the suitable temperature for the drink.

Warning. Very important

When finished using the vaporiser, put the thermostat knob back into the coffee position ☕ and press the switch for coffee supply ☕ until some water comes out from the machine.

ADVICE:

Before using the machine, always check that there is enough water in the container. After approximately ten coffees, empty the drip tray paying attention to reconnecting the plastic tube when repositioning it. If the machine is not used continuously, leave the filter holder hooked without clamping it forcibly.

BODY CLEANING

Do not use any detergent product, use only a soft well cleaned sponge with some water. Possible tarnishing of the body is normal, as it is made with natural brass or copper (according to the models).

_THE USE OF THE COFFEE MACHINE BY CHILDREN IS STRICTLY FORBIDDEN

_DO NOT PLUNGE THE COFFEE MACHINE IN WATER

_BEFORE CARRYING OUT ANY OPERATION INSIDE THE MACHINE, DISCONNECT THE ELECTRIC PLUG.

VENUS FAMILY

Félicitations, vous avez choisi une machine vraiment *spectaculaire*.

Lisez avec attention les conseils de la notice pour "préparer" votre "**Venus Family**".

Vous vous apercevrez qu'il est vraiment facile de préparer des cafés et des cafés crème excellents. Avec le temps, vous vous rendrez aussi compte du peu d'entretien nécessaire.

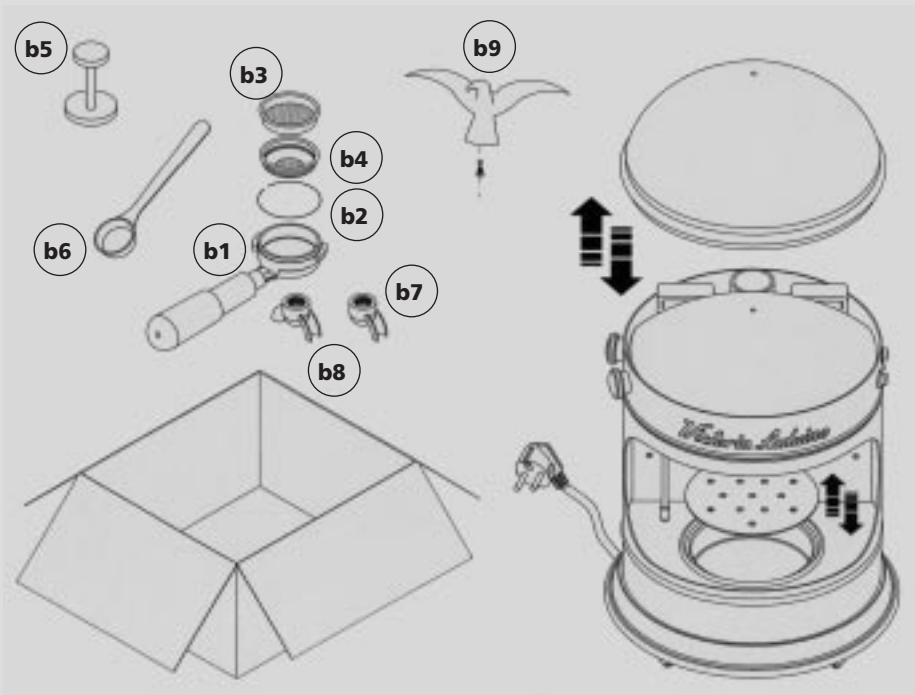
Victoria Arduino

VENUS FAMILY



Modèle : Venus Family - **Groupes :** 1 **Poids net :** 16 Kg - **Poids brut :** 18 Kg - **Puissance thermique :** 1000 W - **Volts** 208-240V 110-120V
50/60Hz **Dimensions:** L 320 mm H 510 mm P 320 mm - **Finition tôle martelée :** cuivre, chrome, laiton

 Les marques internationales d'approbation certifient que toutes les machines ont été soumises à des essais et à des contrôles très soignés.



La machine et ses parties sont livrées généralement dans des boîtes palettisées. A la réception, contrôler toujours que :

1) L'emballage est intact

2) Le contenu est :

a) machine

b) boîte accessoires :

b1) Porte filtre

b2) Ressort filtre

b3) Filtre double

b4) Filtre unique

b5) Presseur

b6) Doseur

b7) Bec unique

b8) Bec double

b9) Aigle

3) la machine et ses accessoires ne sont pas abîmés.

En cas de dommage ou d'absence de quelques pièces, informer immédiatement le constructeur ou ses représentants de zone ou son assurance.

NOTES GÉNÉRALES A LA LIVRAISON

PRESCRIPTIONS DE SÉCURITÉ

❶ La présente notice est partie intégrante et essentielle du produit et devra être remise à l'utilisateur. Lire avec attention les informations contenues dans la présente notice car elles donnent des indications importantes sur la sécurité d'installation, d'usage et d'entretien. Garder cette notice avec soin pour toute consultation ultérieure.

❷ Après avoir enlevé l'emballage s'assurer de l'intégrité de l'appareil. En cas de doutes ne pas utiliser l'appareil et s'adresser à un personnel professionnellement qualifié. Les éléments d'emballage (sachets en plastique, polystyrène expansé, clous, etc.) ne doivent pas être laissés à

la portée des enfants car ils peuvent constituer un danger, et ne doivent pas être abandonnés dans la nature.

⚠ DANGER DE POLLUTION

❸ Avant de raccorder l'appareil vérifier que les données de plaque correspondent à celles du secteur. La plaque se trouve sous la base de la machine. L'installation doit être effectuée conformément aux normes en vigueur dans le pays où la machine est installée, selon les instructions du constructeur et par un personnel qualifié. Le constructeur ne peut être considéré responsable des dommages éventuels provoqués par l'absence de la mise à la terre du secteur. Pour la sécurité électrique de cet appareil il est obligatoire de prévoir un circuit de mise à la terre, en s'adressant

à un électricien muni de l'aptitude technique certifiée, lequel devra vérifier que la portée électrique du secteur est appropriée à la puissance maximale de l'appareil indiquée sur la plaque. **Il devra notamment vérifier que la section des câbles de l'installation est appropriée à la puissance absorbée par l'appareil. Il est défendu d'utiliser des adaptateurs, des prises multiples et des rallonges. Au cas où leur emploi serait indispensable, il faut s'adresser à un électricien agréé.**

❹ La machine doit être installée en accord aux réglementations sanitaires locales en vigueur pour les installations hydrauliques. Par conséquent pour l'installation hydraulique s'adresser à un technicien agréé.

5 Cet appareil devra être destiné uniquement à l'usage décrit dans cette notice. Le constructeur ne pourra être considéré responsable des dommages éventuels provoqués par un usage impropre, incorrect et irraisonnable.

⚠ ATTENTION

Avant d'utiliser la machine lire toute la notice ou du moins les prescriptions de sécurité et la mise au point.

6 L'usage de n'importe quel appareil électrique comporte le respect de certaines règles fondamentales. Plus précisément :

- ne pas toucher l'appareil en ayant les mains ou les pieds mouillés ;

⚠ ATTENTION DANGER D'ELECTROCUTION

Toutes les opérations de nettoyage, de lavage ou les autres interventions à l'intérieur de la machine doivent être exécutées à **"l'état d'énergie**

zéro", la fiche (3) étant désinsérée du secteur.

- ne pas utiliser l'appareil pieds nus ;
 - ne pas employer de rallonges dans les salles de bain ou les douches ;
 - ne pas tirer sur le câble d'alimentation pour décharger l'appareil du secteur ;
 - ne pas laisser l'appareil exposé aux agents atmosphériques (pluie, soleil, etc.) ;
 - ne pas permettre que l'appareil soit utilisé par des enfants ou par des personnes sans autorisation et n'ayant pas lu et bien compris cette notice.
-

7 Le technicien agréé doit, avant d'effectuer n'importe quelle opération d'entretien, **débrancher la fiche après avoir éteint l'interrupteur de la machine.**

7 bis Pour les opérations de nettoyage mettre la machine à l'état d'énergie **"0"**, c'est-à-dire

"interrupteur machine éteint et fiche débranchée" et se conformer uniquement aux prescriptions de la présente notice.

8 En cas de panne ou de mauvais fonctionnement de l'appareil, il faut l'éteindre. Il est rigoureusement défendu d'intervenir. S'adresser exclusivement à un personnel professionnellement qualifié.

La réparation éventuelle des produits doit être effectuée exclusivement par le constructeur ou par un centre d'assistance agréé en utilisant uniquement des pièces de rechange d'origine.

Le non-respect de cette règle peut compromettre la sécurité de l'appareil.

9 Au moment de l'installation, l'électricien agréé devra prévoir un interrupteur omnipolaire conformément aux réglementations sur la sécurité en vigueur avec une distance d'ouverture des contacts égale ou supérieure à 3 mm.

10 Pour éviter les surchauffes dangereuses il est recommandé de dérouler le câble d'alimentation sur toute sa longueur.

11 Le câble d'alimentation de cet appareil ne doit pas être remplacé par l'utilisateur. En cas d'endommagement, éteindre l'appareil et pour le remplacement s'adresser exclusivement au personnel professionnellement qualifié.

12 Si l'on décide de ne pas utiliser un appareil de ce type, il est recommandé de le garder inactif, après avoir débranché la fiche, en coupant le câble d'alimentation.

⚠ ATTENTION DANGER DE POLLUTION

Ne pas abandonner la machine dans la nature : pour l'élimination s'adresser à un centre agréé ou contacter le constructeur qui donnera des indications à ce propos.

13 Pour favoriser l'aération de la machine, la placer à 15 cm des murs ou d'autres machines sur la face de l'aération.

14 Pendant l'usage du bec à vapeur, faire très attention de ne pas passer les mains sous son orifice et de ne pas le toucher tout de suite après son utilisation.

⚠ ATTENTION DANGER DE BRÛLURES

15 Se rappeler qu'avant d'effectuer n'importe quelle opération d'installation, d'entretien, de déchargement, de réglage, l'opérateur qualifié doit mettre des gants de travail et des chaussures de sécurité.

TRANSPORT ET MANUTENTION

IDENTIFICATION DE LA MACHINE

Pour toute communication avec le constructeur Victoria Arduino, toujours citer le numéro de série de la machine.

La machine est transportée sur une palette: de grandes boîtes contiennent plusieurs machines, et elles sont fixées sur la palette au moyen de courroies. Avant toute opération de transport ou de manutention, l'opérateur doit:

- mettre des gants et des chaussures de sécurité ainsi qu'un bleu de travail doté d'élastiques aux extrémités.

Le transport de la palette doit être effectué avec un moyen de levage adéquat (comme un chariot élévateur).

⚠ ATTENTION DANGER DE CHOC OU D'ÉCRASEMENT

Durant la manutention, l'opérateur doit veiller à ce que personne ni rien ne se trouve dans la zone d'opération.

Soulever lentement la palette à environ 30 cm du sol et atteindre la zone de chargement. Après avoir vérifié l'absence d'obstacles, d'objets ou de personnes, procéder au chargement.

Une fois arrivés à destination, toujours avec un moyen de levage adéquat (ex. un chariot élévateur), après s'être assuré que personne ni rien ne se trouve dans la zone de déchargement, poser la palette au sol et la manutentionner en la soulevant d'environ 30 cm, jusqu'à la zone d'emmagasinage.

⚠ ATTENTION DANGER DE CHOC ET D'ÉCRASEMENT

Avant d'effectuer l'opération suivante, vérifier que le chargement est bien placé et qu'il ne risque pas de tomber lorsqu'on tranche les courroies.

L'opérateur, muni de gants et de chaussures de sécurité, doit trancher les courroies et stocker le produit. Pour cette opération, consulter les caractéristiques techniques de ce dernier pour vérifier le poids de la machine à emmagasiner et prendre les précautions nécessaires.

⚠ ATTENTION DANGER DE POLLUTION

Une fois la machine libérée de la palette ou de la boîte, ne pas abandonner l'emballage dans la nature, danger de pollution.

INSTRUCTIONS

MISE EN SERVICE

1_ Monter sur la coupole l'aigle qui se trouve dans la boîte des accessoires.

2_ Relever la coupole et remplir d'eau potable le réservoir en plastique blanc, puis remonter la coupole.

3_ Brancher la fiche d'alimentation à une prise de courant dotée de la mise à la terre.

4_ Placer le tube du vaporisateur en correspondance de la grille ramasse-gouttes, puis appuyer sur l'interrupteur de sortie du café ☕ , et en même temps ouvrir, en le tournant, le robinet du vaporisateur 🚰 . Quand l'eau sort refermer le robinet et attendre que l'eau sorte également du groupe.

A ce moment éteindre l'interrupteur de sortie du café ☕ .

5_ Accrocher la coupe porte-filtre au groupe par un mouvement de gauche à droite.

6_ Appuyer sur l'interrupteur portant le symbole "On/Off" et attendre environ cinq minutes (le temps nécessaire pour la préparation de la machine).

PRÉPARATION DU CAFÉ

1_ Décrocher le porte-filtre par un mouvement de droite à gauche. La machine est dotée deux filtres (un plus grand et un plus petit) et de deux becs (un unique et un double). Le filtre plus grand, avec le bec double, sert pour préparer deux cafés, alors que le filtre plus petit, avec le bec unique, sert pour préparer un café. Le ressort de support du filtre doit être placé dans le porte-filtre.

Pour préparer un café on utilise le filtre plus petit rempli avec une seule dose du doseur. Presser le café avec le pressoir et raccrocher solidement le porte-filtre par un mouvement de gauche à droite.

2_ Mettre la ou les deux tasses sous les trous de sortie du porte-filtre et appuyer sur l'interrupteur de sortie du café ☕ . Quand on a obtenu la dose de café voulue, éteindre l'interrupteur de sortie du café ☕ .

USAGE DU VAPORISATEUR

1_ Tourner la poignée du thermostat sur la position 🚰 .

2_ Ouvrir le robinet du vaporisateur pour décharger dans un récipient toute l'eau qui sort.

Refermer le robinet et attendre environ une minute.

3_Préparer ce qu'on veut réchauffer (lait, eau, chocolat, etc.).

4_Plonger le tube du vaporisateur et ouvrir le robinet, en le gardant ouvert jusqu'au réchauffement voulu du liquide.

Attention, Très Important

A la fin de l'utilisation du vaporisateur, remettre le bouton du thermostat sur la position ☕ café et appuyer sur l'interrupteur de sortie du café jusqu'à la sortie d'eau chaude du groupe. ☕

CONSEILS:

Avant d'utiliser la machine contrôler toujours qu'il y a de l'eau dans le réservoir. Tous les dix cafés environ vider la cuvette ramasse-gouttes en prenant soin de raccorder de nouveau de tube en plastique au moment de son repositionnement Si la machine n'est pas utilisée de manière continue, laisser le porte-filtre accroché sans le serrer.

NOTTOYAGE DE LA CARROSSERIE

Ne pas employer de produits détergents, utiliser uniquement une éponge douce et bien propre et de l'eau.

Les oxydations éventuelles de la carrosserie sont absolument normales car elle est réalisée en laiton ou en cuivre naturels (suivant les versions).

_L'USAGE DE LA MACHINE À CAFÉ EST INTERDIT AUX ENFANTS

_NE PAS PLONGER LA MACHINE À CAFÉ DANS L'EAU

_AVANT D'EFFECTUER N'IMPORTE QUELLE OPÉRATION À L'INTÉRIEUR DE LA MACHINE DÉBRANCHER LA FICHE.

VENUS FAMILY

Herzlichen Glückwunsch, Sie haben ein wirklich *großartiges* Gerät gewählt. Lesen Sie bitte aufmerksam, was Ihnen die Bedienungsanleitung für die "Vorbereitung" Ihrer "**Venus Family**" rät. Sie werden schnell merken, wie einfach bester Kaffee und cremiger Cappuccino zubereitet werden kann. Mit der Zeit werden Sie auch merken, wie wenig Wartung das Gerät benötigt.

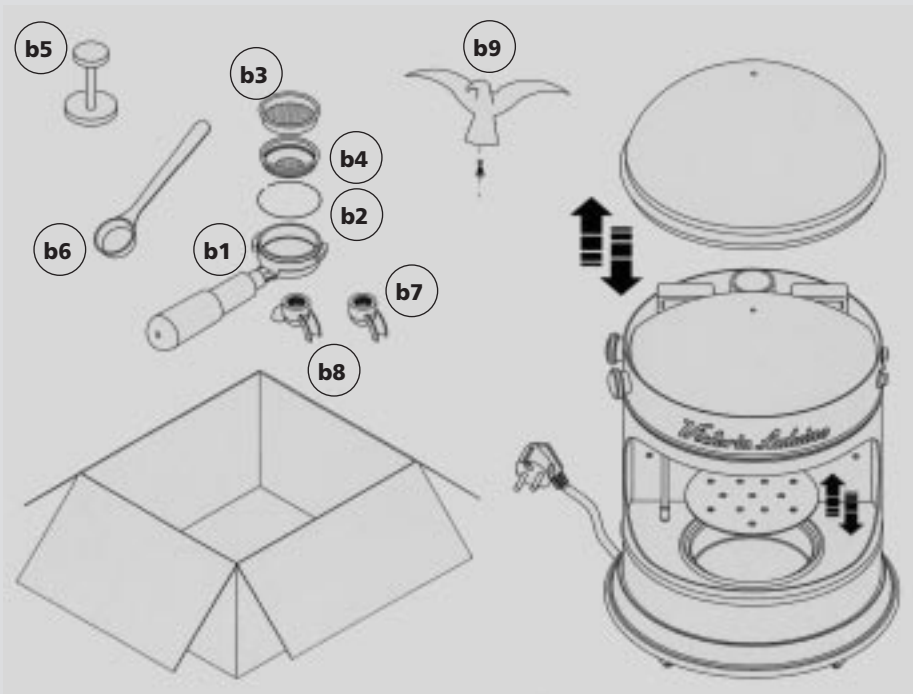
Victoria Arduino

VENUS FAMILY



Modell: Venus Family - **Einheiten:** 1 **Nettogewicht:** 16 Kg – **Bruttogewicht:** 18 Kg - **Heizleistung:** 1000 W - **Volts** 208-240V 110-120V
50/60Hz **Gerätemaße:** L 320 mm A 510 mm P 320 mm – **Oberfläche** aus gehämmertem Blech: Kupfer, Chrom, Messing

CE Die internationalen Zulassungsbehörden bescheinigen, dass alle Geräte sorgfältigsten Güteprüfungen und Kontrollen unterzogen wurden.



Das Gerät und die Geräteteile werden normalerweise in palettierten Kartons ausgeliefert. Beim Empfang muss auf jeden Fall folgendes geprüft werden:

- 1) Die Verpackung darf keine Schäden aufweisen
- 2) Die Packung muss folgendes enthalten:

a) das Gerät

b) die Packung mit den Zubehörteilen:

b1) Filterhalter

b2) Filter-Feder

b3) Doppelfilter

b4) Einzelfilter

b5) Drücker

b6) Dosiervorrichtung

b7) Einzeldüse

b8) Doppeldüse

b9) Adler

- 3) Prüfen, dass das Gerät und die Zubehörteile nicht beschädigt sind.

Bei Schäden oder fehlenden Teilen muss umgehend der Hersteller oder seine Bereichsvertreter oder seine Versicherung informiert werden.

ALLGEMEINE HINWEISE ZUR LIEFERUNG

SICHERHEITSVORSCHRIFTEN

❶ Die vorliegende Bedienungsanleitung ist wesentlicher Bestandteil des Geräts und muss dem Nutzer übergeben werden. Bitte lesen sie aufmerksam die Anweisungen in der vorliegenden Bedienungsanleitung, da sie Ihnen wichtige Hinweise zur Sicherheit bei der Installation, Bedienung und Wartung geben. Die Bedienungsanleitung für ein späteres Nachschlagen sorgfältig aufbewahren.

❷ Nach Entfernen der Verpackung prüfen, dass das Gerät nicht beschädigt ist. Im Zweifelsfall das Gerät nicht benutzen. Wenden Sie sich bitte an ausgebildetes Fachpersonal. Die Verpackungsteile (Plastiksäcke, Polystyrolschaum, Nägel usw.) von

Kindern fernhalten, da diese eine mögliche Gefahrenquelle bilden, und nicht in die Umwelt wegwerfen.

⚠ VERSCHMUTZUNGSGEFAHR

❸ Bevor das Gerät angeschlossen wird prüfen, ob die Angaben auf dem Typenschild mit den Angaben des Stromnetzes übereinstimmen. Das Typenschild befindet sich unter dem Geräte-Untersatz. Bei der Installation müssen die im Aufstellungsland geltenden Gesetze eingehalten werden. Die Installation muss entsprechend der Herstellerangaben erfolgen und von Fachpersonal vorgenommen werden.

Der Hersteller kann nicht für Schäden haftbar gemacht werden, die durch eine mangelnde Erdung der Anlage entstehen. Für die elektrische

Sicherheit des Geräts ist eine Erdungsanlage vorgeschrieben. Wenden Sie sich bitte an einen Fachelektriker, der prüfen muss, ob die Stromfestigkeit der Anlage für die maximale, auf dem Typenschild angegebene, Stromaufnahme des Geräts geeignet ist. **Er muss besonders überprüfen, ob der Kabelquerschnitt für die Anlage für die Stromaufnahme des Geräts geeignet ist. Der Einsatz von Adaptern, Mehrfachsteckern und Verlängerungskabeln ist verboten. Ist deren Einsatz nötig, muss ein ausgebildeter Fachelektriker gerufen werden.**

❹ Das Gerät muss entsprechend der örtlich geltenden Gesundheitsvorschriften für Wasseranlagen installiert werden. Wenden Sie sich deshalb für die Wasseranlage an einen autorisierten Techniker.

5 Dieses Gerät ist nur für den in dieser Bedienungsanleitung beschriebenen Zweck bestimmt. Der Hersteller übernimmt keine Verantwortung für Schäden, die durch einen nicht zulässigen, falschen oder leichsinnigen Einsatz des Gerätes verursacht werden.

⚠ HINWEIS

Bevor Sie das Gerät benutzen, bitte die gesamte Bedienungsanleitung und besonders die Sicherheitshinweise und die Hinweise zur Einstellung durchlesen.

6 Beim Gebrauch von Elektrogeräten müssen einige grundlegende Regeln beachtet werden. Im besonderen:

- Das Gerät nie mit nassen oder feuchten Händen bzw. Füßen berühren.

⚠ ACHTUNG STROMSCHLAGGEFAHR

Bei allen Reinigungs- oder Spülarbeiten oder bei

Arbeiten im Gerät muss die **Stromzufuhr** zum Gerät getrennt werden, d. h. den Stecker (3) aus der Steckdose ziehen.

- Das Gerät nicht mit bloßen Füßen benutzen.
 - Keine Verlängerungskabel in Bädern oder Duschen benutzen.
 - Nicht am Anschlusskabel ziehen, um die Stromversorgung zum Gerät zu trennen.
 - Das Gerät nicht im Freien stehen lassen (Regen, Sonne usw.).
 - Das Gerät darf nicht von Kindern, von nicht autorisierten Personen oder von Personen bedient werden, die die vorliegende Bedienungsanleitung nicht gelesen oder nicht verstanden haben.
-

7 Der Fachtechniker muss vor allen Wartungsarbeiten zuerst das Gerät **ausschalten und dann den Stecker aus der Steckdose ziehen**.

7 **bis** Bei der Gerätereinigung muss die Stromversorgung zum Gerät getrennt werden, d. h. das Gerät muss ausgeschaltet und der Stecker aus der Steckdose gezogen sein. Bei den Reinigungsarbeiten müssen die Anweisungen aus der Bedienungsanleitung genau eingehalten werden.

8 Bei Ausfall oder Betriebsstörungen muss das Gerät ausgeschaltet werden. Es ist streng verboten selber Arbeiten am Gerät vorzunehmen. Wenden Sie sich bitte ausschließlich an qualifiziertes Fachpersonal. Eine eventuelle Reparatur des Geräts darf ausschließlich vom Hersteller oder vom autorisierten Kundendienst unter Verwendung von Original-Ersatzteilen vorgenommen werden. Bei Nichtbeachtung der obigen Anweisungen kann die Gerätesicherheit beeinträchtigt werden.

9 Bei der Installation muss, wie von den geltenden Sicherheitsvorschriften vorgesehen, vom Fachelektriker ein omnipolarer Trennschalter mit einem Öffnungsabstand von mehr als 3 mm an den Kontakten eingebaut werden.

10 Um ein gefährliches Überhitzen des Anschlusskabels zu vermeiden, sollte dieses vollständig abgewickelt werden.

11 Das Geräte-Anschlusskabel darf nicht vom Nutzer ausgewechselt werden. Bei Beschädigung das Gerät ausschalten. Wenden Sie sich zum Austausch des Anschlusskabels ausschließlich an qualifiziertes Fachpersonal.

12 Soll das Gerät endgültig nicht mehr benutzt werden, sollte zur Außerbetriebsetzung zuerst der Stecker aus der Steckdose gezogen und dann das Anschlusskabel abgeschnitten werden.

⚠ ACHTUNG VERSCHMUTZUNGSGEFAHR

Das Gerät nicht in die Umwelt werfen. Wenden Sie sich für die Entsorgung des Geräts bitte an ein autorisiertes Entsorgungszentrum oder fragen Sie den Hersteller, der Ihnen die entsprechenden Hinweise geben wird.

13 Um die Lüftung des Geräts zu begünstigen, muss die Lüftungsseite einen Abstand von 15 cm von Wänden oder anderen Geräten haben.

14 Vorsicht bei der Benutzung des Dampfzählers, die Hände nicht unter den Dampf halten und das Zählrohr nicht sofort nach dem Gebrauch berühren.

⚠ ACHTUNG VERBRÜHUNGSGEFAHR

15 Bitte beachten, dass vor Installations-, Wartungs-, Entleerungs- und Einstellungsarbeiten der Facharbeiter Arbeitshandschuhe und Arbeitsschuhe anziehen muss.

TRANSPORT UND UMSTELLEN

GERÄTE-SERIENNUMMER

Bei Mitteilungen an den Hersteller Victoria Arduino bitte stets die Geräte-Seriennummer angeben.

Das Gerät wird zusammen mit mehreren Geräten in Kartons verpackt und mit Streben befestigt auf Paletten transportiert.

Vor jeglichem Transport oder Umstellen muss der Arbeiter:

- Schutzhandschuhe und Arbeits-Schutzschuhe und einen Overall mit Gummischnüren an den Enden anziehen.

Der Palettentransport muss mit geeigneten Hebevorrichtungen erfolgen (Typ Stapelwagen).

⚠ ACHTUNG STOß- UND QUETSCHGEFAHR

Beim Umstellen des Geräts muss der Arbeiter darauf achten, dass sich keine Personen, Sachen oder Gegenstände im Arbeitsbereich befinden.

Die Palette leicht um ungefähr 30 cm anheben und den Ladebereich erreichen. Sicherstellen, dass keine Hindernisse, Sachen oder Personen vorhanden sind und anschließend Aufladen.

Am Zielort mit einer geeigneten Hubvorrichtung (z. B. Stapelwagen) die Palette auf den Boden stellen. Sicherstellen, dass sich keine Sachen oder Personen im Abladebereich befinden. Zum Umstellen in den Lagerbereich die Palette ungefähr 30 cm anheben.

⚠ ACHTUNG STOß- UND QUETSCHGEFAHR

Vor dem folgenden Arbeitsschritt prüfen, dass die Ladung richtig steht und beim Durchschneiden der Streben nicht herunterfällt. Der Arbeiter muss Schutzhandschuhe und Arbeitsschutzschuhe tragen. Die Streben durchschneiden und das Produkt einlagern. Bei dieser Arbeit die technischen Angaben zum Produkt lesen, damit das Maschinengewicht bei der Einlagerung entsprechend berücksichtigt werden kann.

⚠ ACHTUNG VERSCHMUTZUNGSGEFAHR

Nach der Entnahme des Geräts von der Palette oder aus dem Behälter diese nicht in die Umwelt werfen. Verschmutzungsgefahr.



ANLEITUNGEN

INBETRIEBNAHME

1_Den Adler aus dem Zubehörcarton an der Kuppel anbringen.

2_Die Kuppel anheben und den Wasserbehälter aus weißem Plastik mit Trinkwasser füllen, anschließend die Kuppel wieder aufsetzen.

3_Den Stecker in eine Steckdose mit Erdleitung stecken.

4_Das Dampfrohrchen auf den Tropfen-Auffanggrill ausrichten, anschließend den Kaffeeschalter  drücken und gleichzeitig durch Drehen den Dampfahn öffnen . Sobald Wasser austritt den Hahn wieder schließen und abwarten, bis auch aus der Einheit Wasser austritt.

Jetzt den Kaffeeschalter wiederausschalten .



5_Den Filterhalterbecher mit einer Bewegung von links nach rechts an der Einheit einhaken.

6_Den Schalter mit dem Symbol "on/off" drücken und ungefähr fünf Minuten warten (diese Zeit wird als Vorbereitungszeit vom Gerät benötigt).

EINEN KAFFEE ZUBEREITEN

1_Den Filterhalter mit einer Bewegung von rechts nach links aushaken. Zum Lieferumfang gehören zwei Filterhalter (einer mit größerem und einer mit kleinerem Fassungsvermögen) und zwei Düsen (eine Einzeldüse und eine Doppeldüse). Der größere Filter wird zusammen mit der Doppeldüse für die Zubereitung von zwei Kaffees benutzt, der kleinere Filter wird zusammen mit der Einzeldüse für die Zubereitung von einem Kaffee benutzt. Die Filterfeder wird in den Filterhalter eingesetzt.

Für einen Kaffee wird der kleinere Filterhalter benutzt, der mit einer Einzeldosis aus dem Messbecher gefüllt wird, für zwei Kaffees wird der größere Filterhalter benutzt, der mit zwei Dosen aus dem Messbecher gefüllt wird. Den Kaffee mit dem Drücker andrücken und anschließend den Filterhalter mit einer Bewegung von links nach rechts richtig festziehen.

2_Die Tasse oder die Tassen unter den Auslässen am Filterhalter aufstellen und den Kaffeeschalter  einschalten, nachdem die gewünschte Kaffeemenge erhalten wurde, den Kaffeeschalter wieder ausschalten .

BEDIENUNG DER DAMPFVORRICHTUNG

1_Den Thermostatregler auf Position drehen .

2_Den Dampfhahn öffnen um alles Wasser in einen Behälter abzulassen. Den Hahn wieder schließen und ungefähr eine Minute warten.

3_Das Getränk vorbereiten, dass erhitzt werden soll (Milch, Wasser, Kakao, usw.).

4_Das Dampfrohrchen in das Getränk tauchen und den Hahn öffnen. Den Hahn solange geöffnet lassen, bis das Getränk die gewünschte Temperatur erreicht hat.

Achtung, sehr wichtig

Am Ende vom Einsatz der Dampfvorrichtung den Thermostatregler wieder auf ☕ Kaffee-Position stellen und den Kaffeeschalter ☕ solange betätigen, bis heißes Wasser aus der Einheit austritt.

RATSCHLÄGE:

Bevor das Gerät benutzt wird stets prüfen, ob Wasser im Behälter ist. Nach ungefähr jeweils zehn Kaffee die Abtropfwanne entleeren, darauf achten, dass der Plastikschauch beim Einsetzen wieder richtig angeschlossen wird. Wird das Gerät nicht ständig benutzt, den Filterhalter eingesetzt lassen ohne ihn jedoch richtig festzuziehen.

REINIGUNG DES GEHÄUSES

Keine Reinigungsmittel benutzen, nur einen weichen und richtig sauberen Schwamm mit Wasser verwenden.

Eventuelle Oxydationen am Gehäuse sind völlig normal, da diese aus natürlichem Messing oder Kupfer (je nach Modell) hergestellt ist.

_KINDERN IST DAS BEDIENEN DER KAFFEEMASCHINE VERBOTEN

_DIE KAFFEEMASCHINE NIE IN WASSER TAUCHEN

_VOR JEDLICHER ARBEIT IM GERÄT MUSS DER STECKER AUS DER STECKDOSE GEZOGEN WERDEN.

VENUS FAMILY


¡Felicidades! Usted ha elegido una máquina verdaderamente *espectacular*. Lea atentamente lo que el manual de instrucciones aconseja hacer para “preparar” su “**Venus Family**”. Se dará cuenta de cuánto es fácil hacer óptimos cafés y cremosos capuchinos. Con el paso del tiempo se dará Usted cuenta también de cuánta poca manutención hará falta.

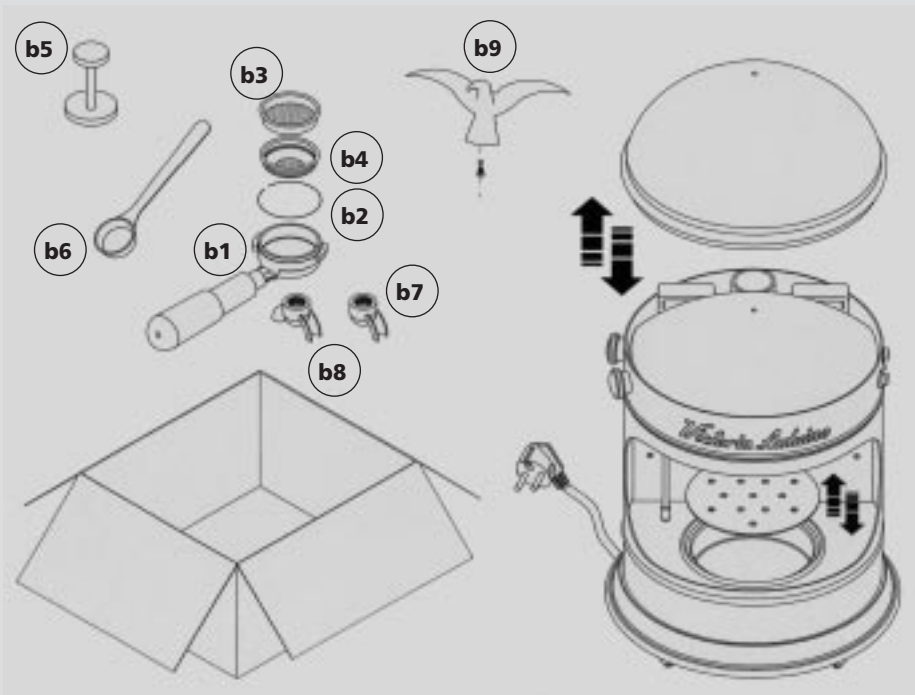
Victoria Arduino

VENUS FAMILY



Modelo: Venus Family - **Grupos:** 1 **Peso neto:** 16 Kg - **Peso Bruto:** 18 Kg - **Potencia térmica:** 1000 W - **Volts** 208-240V 110-120V 50/60Hz
Dimensiones: Largo 320 mm Alto 510 mm Hondo 320 mm - **Acabado en chapa martilleada:** cobre, cromo, latón

 **Las marcas internacionales de aprobación certifican que todas las maquinas han pasado meticulosas pruebas y controles.**



La máquina y sus partes son generalmente entregadas en cajas embaladas. En cualquier caso al momento del recibo, controle:

1) La integridad del embalaje

2) El contenido:

a) máquina

b) caja accesorios:

b1) Porta-filtro

b2) Muelle filtro

b3) Filtro doble

b4) Filtro individual

b5) Prensa

b6) Dosificador

b7) Pico individual

b8) Pico doble

b9) Aguila

3) No hay averías en la máquina o en los accesorios.

En caso de averías o piezas que faltan, informe inmediatamente al constructor, a sus agentes de zona o a su seguro.

NOTAS GENERALES A LA ENTREGA

REGLAS DE SEGURIDAD

❶ El presente manual constituye una parte integrante y esencial del producto y tendrá que ser entregado al usuario. Lea atentamente las advertencias contenidas en el presente manual ya que encontrará indicaciones sobre la seguridad de la instalación, sobre la utilización del producto y su mantenimiento. Guarde cuidadosamente este manual para ulteriores consultas.

❷ Después de desembalar la máquina, asegúrese de su integridad. En caso de duda no utilice la máquina y pregunte al personal profesionalmente cualificado. Los elementos del embalaje (bolsas de plástico, poliestireno expando, clavos, etc.) no deben dejarse al

alcance de los niños porque pueden ser potenciales fuentes de peligro, ni tampoco dispersarlos en el ambiente.

⚠ ¡PELIGRO DE CONTAMINACIÓN!

❸ Antes de conectar la máquina asegúrese de que los datos de la placa respondan a los de la red de distribución eléctrica. La placa está en la base de la máquina. La instalación tiene que efectuarse cumpliendo con las reglas del País donde la máquina será instalada, según las instrucciones del constructor y por personal cualificado.

El constructor no será considerado responsable de los eventuales daños producidos por la falta de la toma de tierra de la máquina. Para la seguridad eléctrica de esta máquina es obligatorio predisponer de la toma de tierra de la instalación,

pidiendo a un electricista con idoneidad técnica certificada, que averigüe que la potencia eléctrica del implanto sea adecuada a la potencia máxima de la máquina indicada en la placa. **Tendrá también que comprobar sobre todo que la sección de los cables de la instalación es idónea a la potencia absorbida por la máquina.**

Se prohíbe el uso de adaptadores, enchufes múltiples, y alargadores. Si su uso es indispensable será necesario llamar a un electricista acreditado.

❹ La máquina tiene que ser instalada en conformidad con las reglas sanitarias locales actuales para los implantes hidráulicos. Por eso, para el implanto hidráulico, contactar con un técnico autorizado.

5 Esta máquina podrá ser utilizada solamente para los usos descritos en este manual.

El constructor no podrá ser considerado responsable de los eventuales daños causados por usos impropios, erróneos o irracionales.

⚠ ¡ADVERTENCIA!

Antes de utilizar la máquina, lea completamente el manual de uso o por lo menos las reglas de seguridad y de puesta a punto.

6 El uso de cualquier máquina eléctrica comporta la observancia y el cumplimiento con algunas reglas fundamentales. En particular:

- no toque la máquina con las manos o los pies mojados;

⚠ ¡ATENCIÓN! PELIGRO DE DESCARGA ELÉCTRICA

Cualquier operación de limpieza u otras intervenciones dentro de la máquina, deben ser llevados a cabo en **“estado energético cero”**,

con el enchufe de conexión a la red (3) desconectado de la misma.

- no use la máquina descalzo;
 - no use alargadores en lugares como la bañera o la ducha;
 - no tire del cable de alimentación, para desconectar la máquina de la red de alimentación;
 - no deje la máquina expuesta a agentes atmosféricos (lluvia, sol, etc.);
 - no deje que la máquina sea utilizada por niños o por personal no autorizado y que no haya leído y entendido este manual.
-

7 El técnico autorizado tiene que, antes de efectuar cualquier operación de mantenimiento, **desconectar el enchufe después de haber apagado el interruptor de la máquina.**

7 bis Para las operaciones de limpieza, la

máquina debe estar en estado energético **“O”**, es decir con el **“interruptor de la máquina apagado y el enchufe desconectado”**. Respete lo que está escrito en este manual.

8 En caso de avería o de mal funcionamiento de la máquina, apagarla. Está severamente prohibido intervenir. Contactar exclusivamente con personal profesionalmente cualificado.

La eventual reparación de los productos tendrá que ser llevada a cabo (efectuada) solamente por la casa constructora o por un servicio de asistencia autorizado utilizando exclusivamente recambios originales.

La falta de respeto de lo que está escrito aquí puede comprometer la seguridad de la máquina.

9 A la instalación, el electricista acreditado tendrá que contar con un interruptor omnipolar como está previsto por las actuales reglas de seguridad,

con una distancia de apertura de los contactos igual o superior a 3 mm.

10 Para evitar recalentamientos peligrosos, se recomienda extender totalmente el cable de alimentación por la totalidad de su largura.

11 El usuario no debe sustituir el cable de alimentación de esta máquina. En caso de daño en el mismo, apagar la máquina y por su sustitución contacte exclusivamente con personal profesionalmente calificado.

12 Si decide dejar de utilizar esta máquina o otra similar, se recomienda antes de inutilizarla, desenchufarla y cortar el cable de alimentación.

⚠ ¡ATENCIÓN! PELIGRO DE CONTAMINACIÓN

No disperse la máquina en el ambiente: para su vertido contacte con un centro de servicios

autorizado o con el constructor, que dará indicaciones sobre lo necesario.

13 Para favorecer la aireación de la máquina situarla a 15 cm de la pared o de otras máquinas.

14 Durante el uso del vapor, tenga mucho cuidado y no meta las manos debajo y no lo toque inmediatamente después su utilización.

⚠ ATENCIÓN! PELIGRO DE QUEMADURA

15 Acuérdesse de que antes de efectuar cualquier operación de instalación, manutención, descargue o regulación, el operador cualificado tendrá que llevar guantes de trabajo y zapatos apropiados para prevenir accidentes.

TRANSPORTE Y MOVILIZACION

IDENTIFICACION MAQUINA

Para cualquier comunicación con el constructor Victoria Arduino, tener a mano siempre el número de la matrícula de la máquina.

La máquina es transportada en pallett con otras máquinas dentro de cajas aseguradas al pallett con cimbras (o cuerdas).

Antes de proceder a cualquier operación de transporte o movimiento, el operador tendrá que:

- Ponerse guantes y zapatos para prevenir infortunios y un mono con elásticos en las extremidades.

El transporte del pallett se llevará a cabo con un medio de levantamiento adecuado (tipo carretilla elevadora o toro).

⚠ !ATENCIÓN PELIGRO DE CHOQUE O APLASTADO!

El operador durante toda la movilización tendrá que asegurarse de que no haya gente, cosas u objetos en el área de la operación.

Levantar lentamente el pallet a 30 cm de tierra y alcanzar la zona de cargamento. Después de asegurarse de que no haya obstáculos, cosas o personas, proceda al cargamento.

Alcanzado el destino, y siempre con un medio de elevación adecuado (por ejemplo una carretilla elevadora o toro), después de haberse asegurado de que no haya cosa o personas en el área de descargue, posar el pallet a tierra y después alzarlo a 30 cm. de tierra, hasta el área de almacenamiento.

⚠ !ATENCIÓN PELIGRO DE CHOQUE O APLASTADO!

Antes de la siguiente operación comprobar que el cargamento esté en la posición correcta y que cortando las cimbras o cuerdas no se caiga.

El operador con guantes y zapatos apropiados para prevenir infortunios, procederá al corte de las cimbras o cuerdas y al almacenamiento del producto. Para esta operación consultar las características técnicas sobre el peso del producto a almacenar y actuar consecuentemente.

⚠ !ATENCIÓN PELIGRO DE CONTAMINACIÓN!

Una vez quitada y retirada la máquina del pallett o contenedor, no dispersarla en el medio ambiente, peligro de contaminación.

INSTRUCCIONES

PUESTA EN MARCHA

1_Montar sobre la cúpula el águila que está en la caja de los accesorios.

2_Levantar la cúpula y llenar con agua potable el contenedor de plástico blanco, luego reponer la cúpula.

3_Conectar el enchufe de alimentación a una toma de corriente que tenga la toma de tierra.

4_ Poner el tubo del vaporizador a la altura de la tapa colectora de gotas, después accionar el interruptor de la salida del café ☕ y contemporáneamente abrir, dándole la vuelta, el grifo del vaporizador 🚰. Al momento de la salida del agua cerrar el grifo y esperar que salga agua de la máquina.

A este punto apague el interruptor de la salida del café ☕.

5_Enganchar la copa porta-filtro a la máquina con movimiento de izquierda a derecha.

6_Pulsar el interruptor con el símbolo "on /off" y esperar unos cinco minutos (el tiempo necesario para preparar la máquina).

PREPARACION DEL CAFE

1_Desenganchar el porta-filtro con un movimiento de derecha a izquierda. En dotación hay dos filtros (uno más grande y otro más pequeño) y dos picos (uno individual y otro doble). El filtro más grande, junto con el pico doble, se utilizará para dos cafés, mientras el filtro más pequeño, junto con el pico individual, se utilizará para un café. El muelle para sujetar el filtro va insertado en el porta-filtro.

Para un café se utilizará el filtro más pequeño que se llenará con una sola medida del dosificador; para dos cafés se utilizará en contra el filtro más grande llene con dos medidas del dosificador. Prensar el café con la prensa pequeña y reenganchar bien el porta filtro con un movimiento de izquierda a derecha.

2_Poner la o las tazas debajo de las salidas del porta-filtro y pulsar el interruptor de la salida del café ☕. Cuando obtengas la cantidad deseada de café apague el interruptor de la salida del café ☕.

USO DEL VAPORIZADOR

1_Dar la vuelta al pomelo del termostato sobre la posición 🚰.

2_ Abrir el grifo del vaporizador para descargar toda el agua que sale en un recipiente. Cierre el grifo y esperar un minuto.

3_ Preparar lo que se quiere recalentar (leche, agua, chocolate, etc.).

4_ Meter el tubo del vaporizador y abrir el grifo, dejarlo abierto hasta alcanzar la temperatura deseada para su bebida.

¡Atención! Muy Importante

Al terminar el uso del vaporizador poner otra vez el pomelo del termostato sobre posición ☕ café y pulsar el interruptor de la salida del café ☕ hasta que salga agua caliente de la máquina.

CONSEJOS:

Antes de utilizar la máquina controle siempre que haya agua en la cubeta. Cada diez cafés vaciar la cubeta colectora de gotas, poniendo mucho cuidado al volver a conectar el tubo de plástico al momento de su nueva colocación. Si la máquina no se utiliza con continuidad, dejad el porta-filtro enganchado sin cerrarlo con fuerza.

LIMPIEZA DEL EXTERIOR

No use productos detergentes, use solamente una esponja mórvida y bien limpia con un poco de agua.

Eventuales oxidaciones del exterior son completamente normales, porque está hecha con latón o cobre naturales (según los modelos).

_ESTÁ PROHIBIDO QUE LOS NIÑOS UTILICEN ESTA MÁQUINA

_NO INTRODUZCA LA MÁQUINA DEL CAFÉ EN AGUA

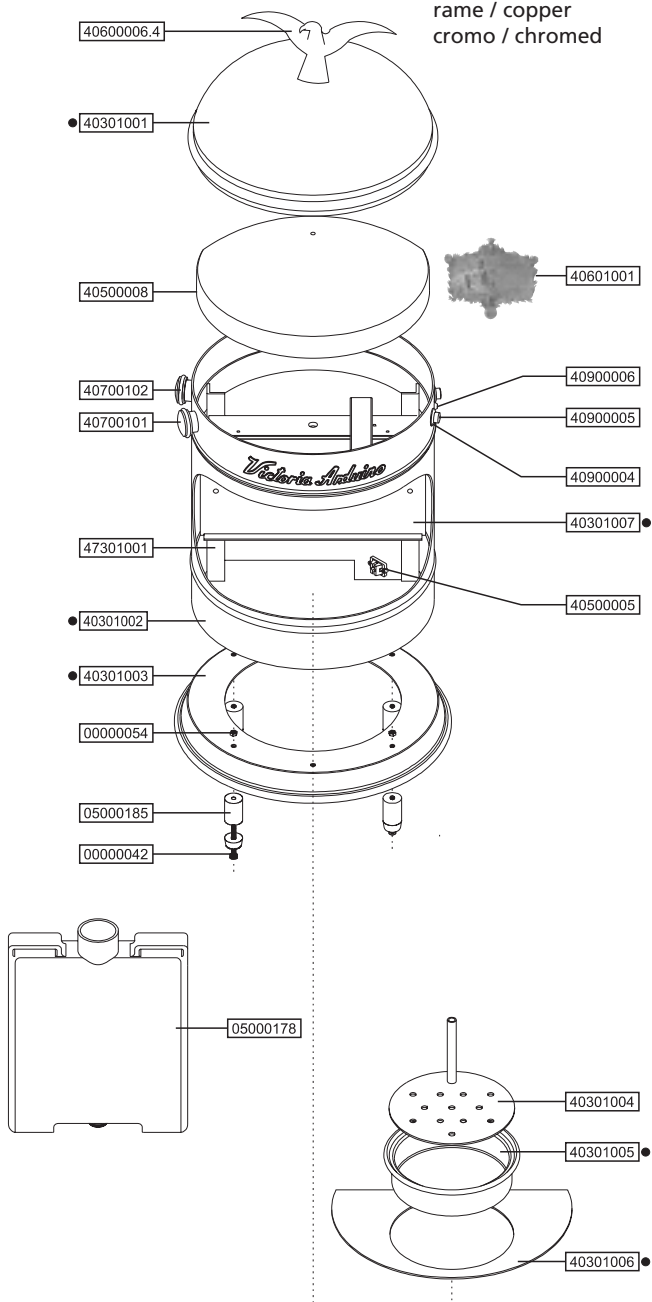
_ANTES DE EFECTUAR CUALQUIER OPERACIÓN EN EL INTERIOR DE LA MÁQUINA, DESENCHÚFELA.

INFORMAZIONI TECNICHE
TECHNICAL INFORMATION

CARENA VENUS FAMILY

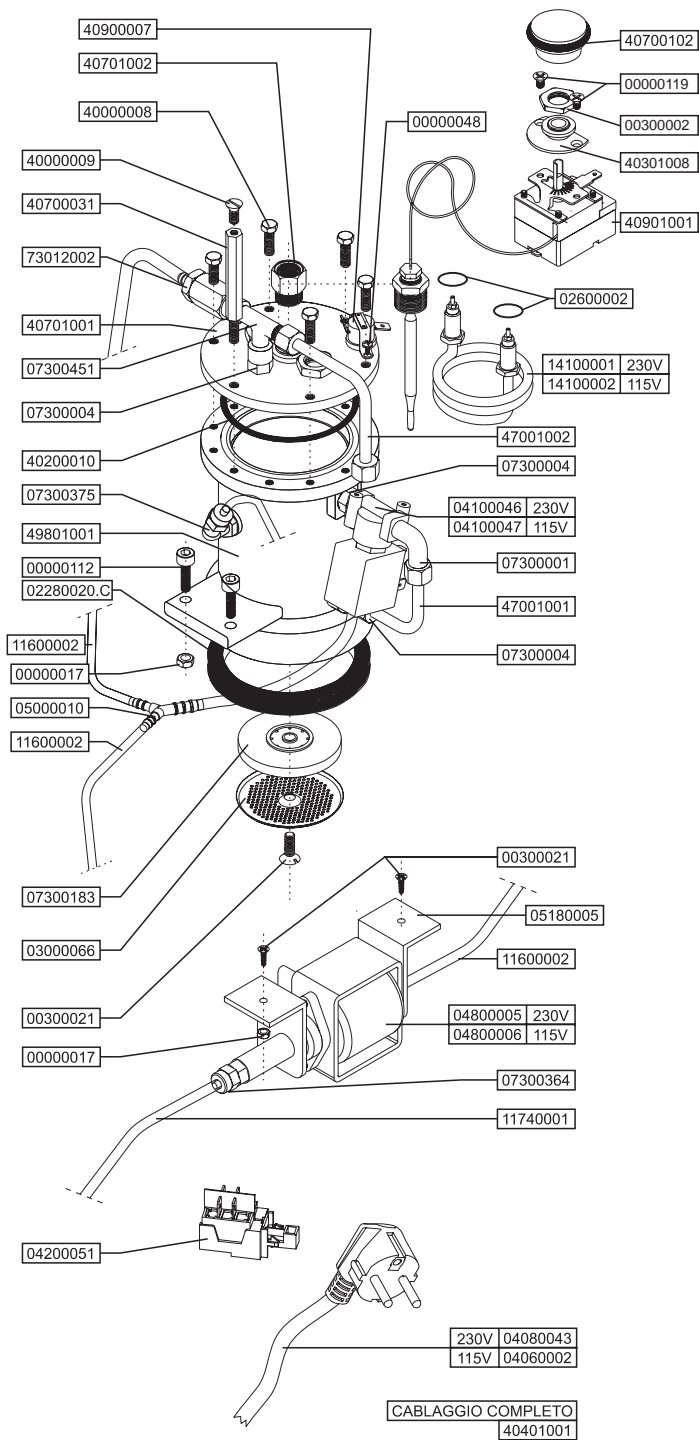
Cabinet Venus Family

- specificare materiale
specify material
ottone / brass
rame / copper
cromo / chromed



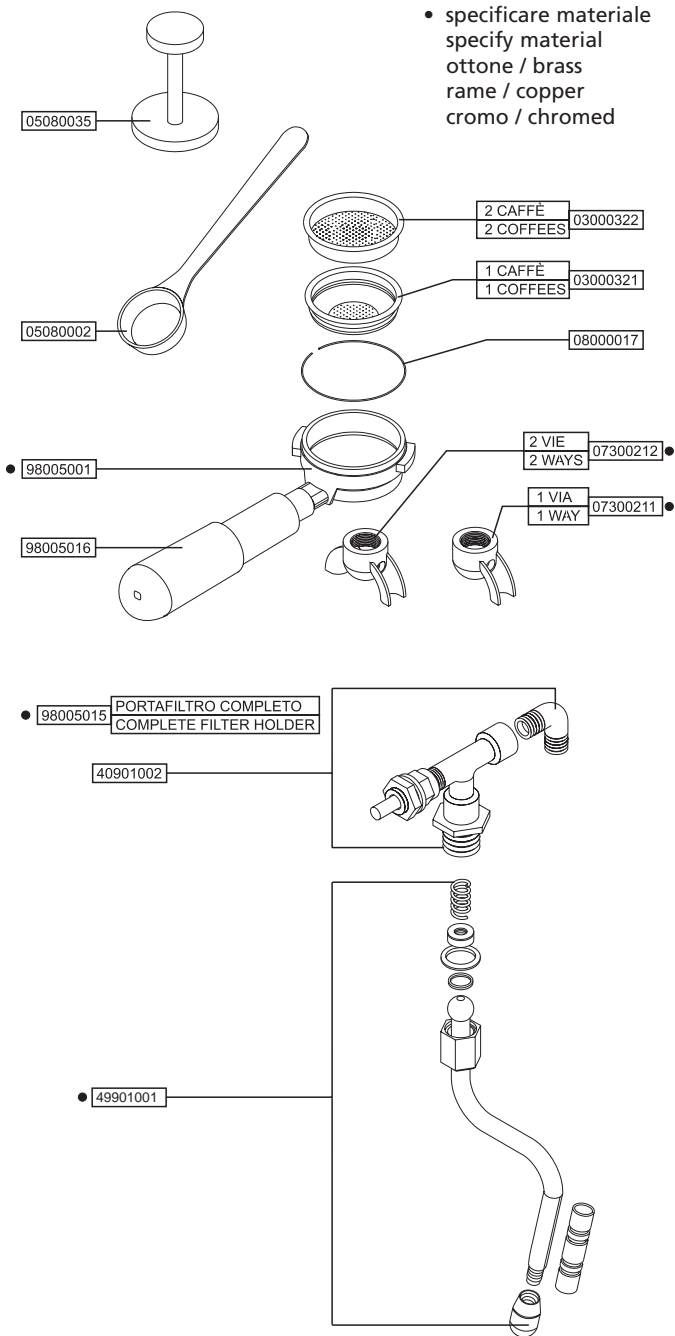
PARTI IDRAULICHE / ELETTRICHE

Hydraulic / Electric parts



PORTA FILTRO / RUBINETTO VAPORE

Filter holder / Steam pipe



PRODOTTI / RICAMBI

Products / Spare parts

Codice	Descrizione	Description
00000017	DADO M6 ALTO ZINCATO	GALVANIZE NUT M6
00000048	VITE AUTOFILETTANTE 2,9X4,5	TC/T STAINLESS STEEL SCREW 2,9/4,5
00000112	VITE INOX M6X20 BRUCOLA	ELLEN STAINLESS STEEL SCREW M6X20
00000119	VITE INOX M4X6 TSP TCR	STAINLESS STEEL SCREW M4X6
00300002	DADO OT 1/4 SPESS.3	NUT OT 1/4
00300021	VITE M6X16 TSP TC	STAINLESS STEEL SCREW M6X16
02280020.C	GUARNIZIONE SOTTOCOPPA	GROUP GASKET
02600002	GUARNIZIONE TEFLON RESISTENZA	TEFLON RESISTANCE GASKET
03000066	DOCCIA INOX	SHOWER
03000321	FILTRO 1 CAFFE'	1 COFFEE FILTER
03000322	FILTRO 2 CAFFE	2 COFFEES FILTER
04060002	CAVO ALIMENTAZIONE 115 V	POWER SUPPLY CABLE 115 V
04080043	CAVO ALIMENTAZIONE 230 V	POWER SUPPLY CABLE 230 V
04100046	ELETTROVALVOLA 3 VIE 230 V	3 WAYS SOLENOID VALVE 230 V
04100047	ELETTROVALVOLA 3 VIE 115 V	3 WAYS SOLENOID VALVE 115 V
04200051	INTERRUTTORE ON/OFF	ON/OFF SWITCH
04800005	POMPA A VIBRAZIONE 230 V	VIBRATION PUMP 230 V
04800006	POMPA A VIBRAZIONE 115 V	VIBRATION PUMP 115 V
05000010	RACCORDO PORTATUBO Y	Y PLASTIC FITTING
05000178	VASCHETTA ACQUA	WATER TANK
05000185	PIEDINO	FOOT
05080002	MISURINO DOSATORE 1 CAFFE'	DOSAGE ONE COFFEE
05080035	PRESSACAFFE' IN PLASTICA	PLASTIC TAMPER
05180005	SUPPORTO POMPA	PUMP SUPPORT
07300001	RACCORDO L 1/8 M-M	L FITTING 1/8 M-M
07300004	RACCORDO 1/8 1/8 M-M	1/8 1/8 FITTING M-M
07300183	PADIGLIONE GRUPPO	GROUP DIFFUSER
07300211	BECCO 1 VIA	01 WAY NOZZLE
07300212	BECCO 2 VIE PICCOLO	SMALL 2 WAYS NOZZLE
07300364	RACCORDO DRITTO M	STRAIGHT FITTING M
07300375	RACCORDO L GIREVOLE	L SWING FITTING
07300451	RACCORDO T 1/8 MFF	1/8 T FITTING MFF
08000017	MOLLA BLOCCA FILTRO	FILTER HOLDER SPRING
08000027	MOLLA PER LANCIA SNODATA	STEAM PIPE SPRING
11600002	TUBO SILICONE	SILICON PIPE
11740001	TUBO TEFLON 4X6	4X6 TEFLON PIPE
14100001	RESISTENZA ELETTRICA 230V 1000W	230V 1000W HEATING ELEMENT
14100002	RESISTENZA ELETTRICA 115V 1000W	115V 1000W HEATING ELEMENT

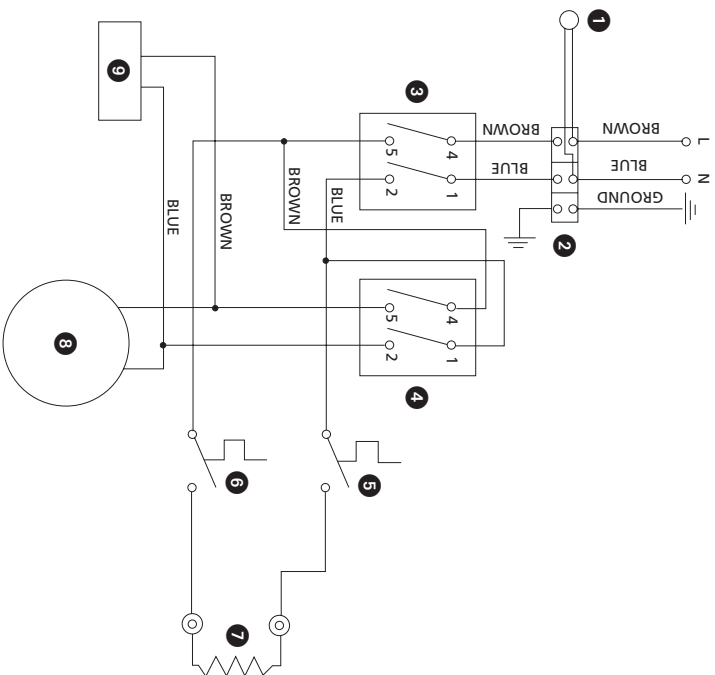
PRODOTTI / RICAMBI

Products / Spare parts

Codice	Descrizione	Description
40000008	VITE INOX M5X16 TESTA ESAGONALE	ELLEN STAINLESS STEEL SCREW M5X16
40000009	VITE M5X8 OTTONE T. SVASATA A TAGLIO	BRASS SCREW M5X8
40200010	OR FLANGIA CALDAIA	OR BOILER FLANGE VENUS FAMILY
40301001	CUPOLA VENUS FAMILY	VENUS FAMILY DOME
40301002	CILINDRO VENUS FAMILY	VENUS FAMILY CYLINDER
40301003	BASAMENTO	BASE
40301004	GRIGLIA VENUS FAMILY	VENUS FAMILY GRILL
40301005	VASCHETTA RACCOGLI ACQUA	WATER DRAIN PLASTIC TANK
40301006	PIATTO A MEZZA LUNA	GRILL-HOLDER PLATE
40301007	FRONTALINO VENUS FAMILY	FRONTAL PANEL VENUS FAMILY
40301008	PIASTRINA TERMOSTATO	THERMOSTAT PLAQUE
40401001	IMPIANTO ELETTRICO COMPLETO	COMPLETE ELECTRICAL PLANT
40500005	FERMACAVO VENUS	CABLE-HOLDER
40500008	CALOTTA PROTEZIONE VENUS FAMILY	SAFETY CAP VENUS FAMILY
40600006	AQUILA	EAGLE
40700031	PROLUNGA FISSA PROTEZIONE INOX	STAINLESS STEEL EXTENSION
40700037	ATTACCO RUB. LANCIA VAP. VENUS FAMILY	STEAM PIPE TAP CONNECTION
40701001	FLANGIA CHIUSURA CALDAIA FAMILY MED.	BOILER FLANGE VENUS FAMILY
40701002	RACC. TERMOST. CALDAIA VENUS MEDIA	BOILER THERMOSTAT FITTING
40701003	ATTACCO LANCIA VAPORE	STEAM LANCE PLUG
40700101	MANOPOLA RUBINETTO VAPORE	STEAM TAP HANDLE
40700102	MANOPOLA TERMOSTATO OTTONE	BRASS THERMOSTAT HANDLE
40901002	RUBINETTO VAPORE VENUS FAMILY	STEAM VALVE
40901004	SUPPORTO D16	D16 SUPPORT
40901005	TASTO BOMBATO	BUTTON D16
40901006	LED VENUS FAMILY	LED VENUS FAMILY
40901007	TERMOSTATO 130	THERMOSTAT 130
40901001	TERMOSTATO	THERMOSTAT
47001001	TUBO COLLEGAMENTO CALDAIA ELETTROV	BOILER-SOLENOID VALVE TUBE
47001002	TUBO RUBINETTO VAPORE FAMILY MEDIA	STEAM TAP TUBE FAMILY
47301001	TELAIO COMPLETO VENUS FAMILY	VENUS FAMILY COMPLETE FRAME
49801001	GRUPPO EROGAZIONE VENUS FAMILY	VENUS FAMILY GROUP
49901001	KIT LANCIAVAPORE	STEAM LANCE
73012002	VALVOLA NEPLAX	EXPANSION VALVE
98005001	CORPO PORTAFILTRO CROMATO	CHROMED FILTER HOLDER
98005015	PORTAFILTRO CROMATO	COMPLETE FILTER HOLDER
98005016	MANOPOLA+TAPPO	HANDLE+CAP
00000042	VITE M4X40 TCTCR	SCREW M4X40
00000054	DADO M4 ALTO ZINCATO	GALVANIZE NUT M4
40601001	PIASTRA VA PICCOLA SMALTATA	DECORATIVE LOGO PLATE

SCHEMA ELETTRICO

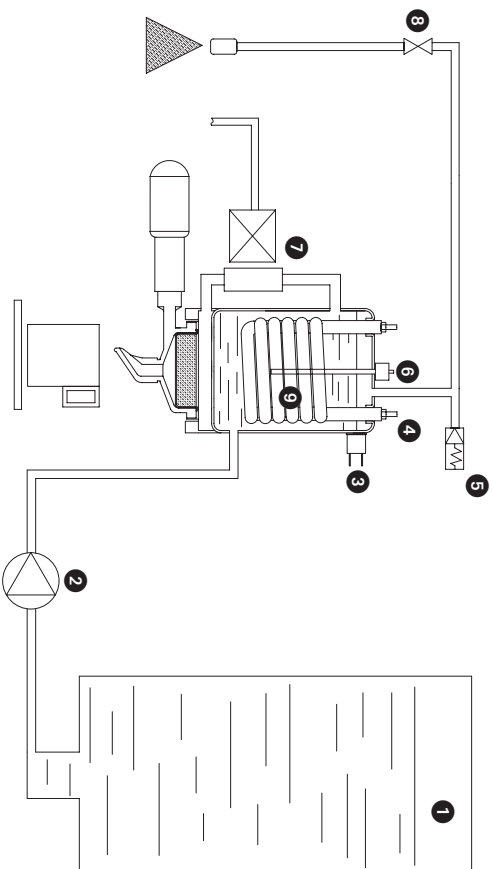
Electric scheme



- 1 LED LUMINOSO - INDICATOR LIGHT - VOYANT - LICHT - ESPÍA LUMINOSA
- 2 MORSETTO - CLAMP - CONNECTEUR - KLEMME - CONECTOR
- 3 INTERRUOTTORE GENERALE - GENERAL SWITCH - INTERRUPTEUR GÉNÉRAL - GENERAL SCHALTER - INTERRUPTOR GENERAL
- 4 INTERRUOTTORE DI EROGAZIONE - DELIVERY SWITCH - INTERRUPTEUR DE DISTRIBUTION - VERSORGUNGSSCHALTER - INTERRUPTOR DE EROGACIÓN
- 5 TERMOSTATO REGOLABILE - REGULATING THERMOSTAT - THERMOSTAT RÉGLABLE - REGULIERBARER THERMOSTAT - TERMOSTATO AJUSTABLE
- 6 TERMOSTATO DI SICUREZZA - SAFETY THERMOSTAT - THERMOSTAT DE SÛRETÉ - SICHERHEITSTHERMOSTAT - TERMOSTATO DE SEGURIDAD
- 7 RESISTENZA ELETTRICA - HEATING ELEMENT - RÉSTANCE ÉLECTRIQUE - ELEKTRISCHER WIDERSTAND - RESISTENCIA ELÉCTRICA
- 8 POMPA - PUMP - POMPE - PUMPE - BOMBA
- 9 ELETTROVALVOLA DI EROGAZIONE - ELECTROVALVE GROUP - VENTIL GRUPE - ELECTROVANNE GRUPE - ELECTROVALVULA GRUPO

SCHEMA IDRAULICO

Hydraulic scheme



- 1 SERBATOIO ACQUA - WATER TANK - CUVE DE L'EAU
- WASSER BECKEN - CONTENEDOR DEL AGUA
- 2 POMPA A VIBRAZIONE - VIBRATION PUMP - POMPE
A VIBRATION - SCHWINGUNG PUMPE - BOMBA
VIBRACION
- 3 TERMOSTATO DI SICUREZZA - SAFETY THERMOSTAT
- THERMOSTAT SECURITE - SICHERETHTERMOSTAT -
TERMOSTATO SEGURIDAD
- 4 RESISTENZA ELETTRICA - HEATING ELEMENT -
RESISTANCE - HEIZWIDERSTAND - RESISTENCIA
- 5 VALVOLA DI ESPANSIONE - EXPANSION VALVE -
NIVEAU D'EXPANSION - EXPANSIONSVENTIL -
VALVULA DE EXPANSION
- 6 SONDA DI TEMPERATURA - TEMPERATURE PROBE -
SONDE DE TEMPERATURE - TEMPERATURFUHLER -
SONDA DE TEMPERATURA
- 7 ELETTROVALVOLA DI EROGAZIONE - DELIVERY
SOLENOID VALVE - ELECVOVANNE GROUPE -
GRUPPEN VENTIL - ELECTROVALVULA EROGACION
- 8 RUBINETTO VAPORE - STEAM TAP - ROBINET DE
VAPEUR - DAMPFHAHN - GRIFO DE VAPOR
- 9 GRUPPO EROGAZIONE - DELIVERY GROUP - GROUPE
DÉBIT - KAFFEEABGABEGRUPPE - GRUPO EROGACIO





Victoria Arduino



Victoria Arduino Via Madonna d'Antegiano, 6 • 62020 Belforte del Chienti (MC) • Italy
T +39-0733-950243 • F +39-0733-950247 • Videoconf +39-0733-950201 • info@victoriaarduino.com • www.victoriaarduino.com